

1/6

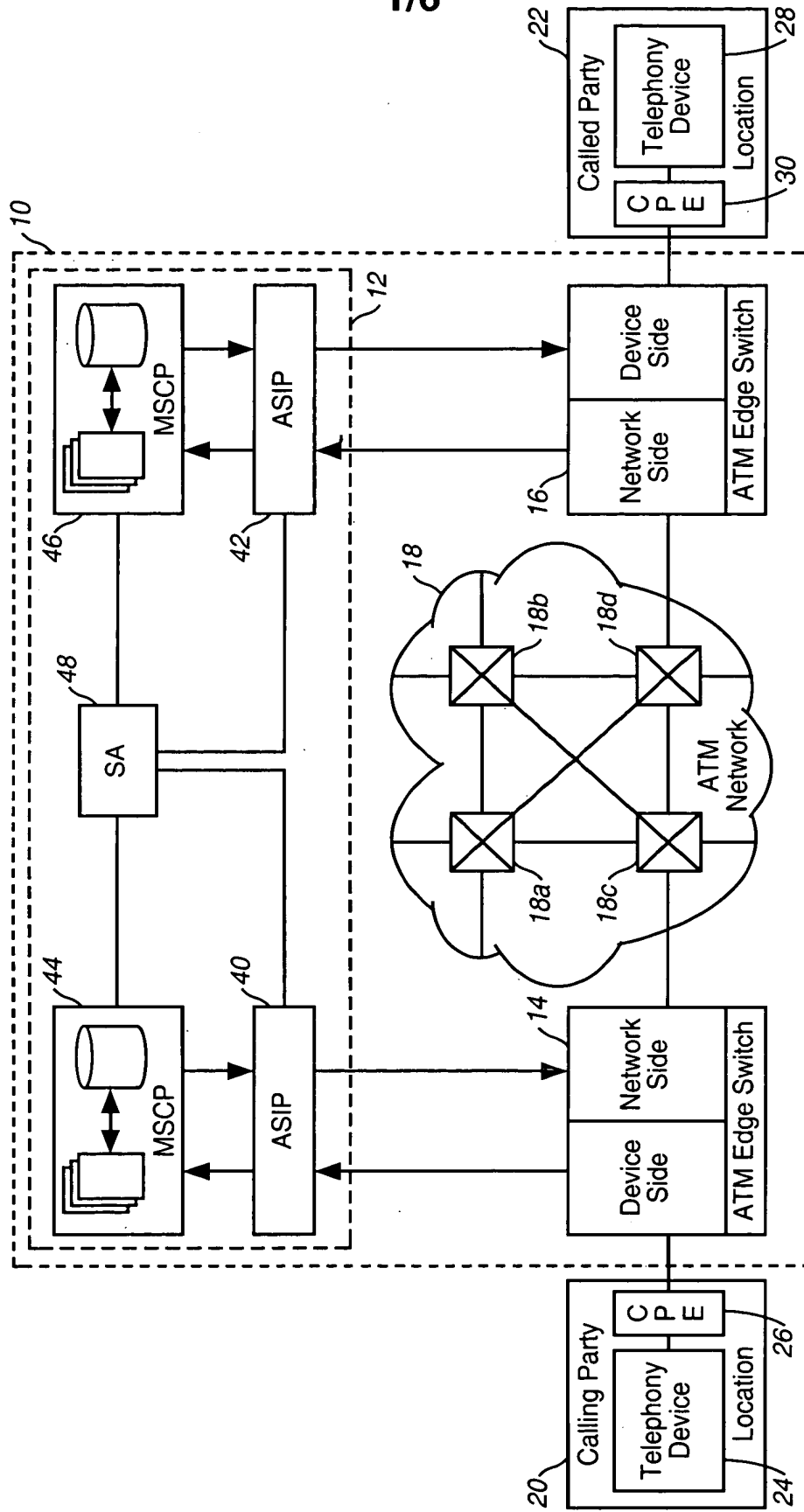


FIG. 1

FIG. 10-89089/60

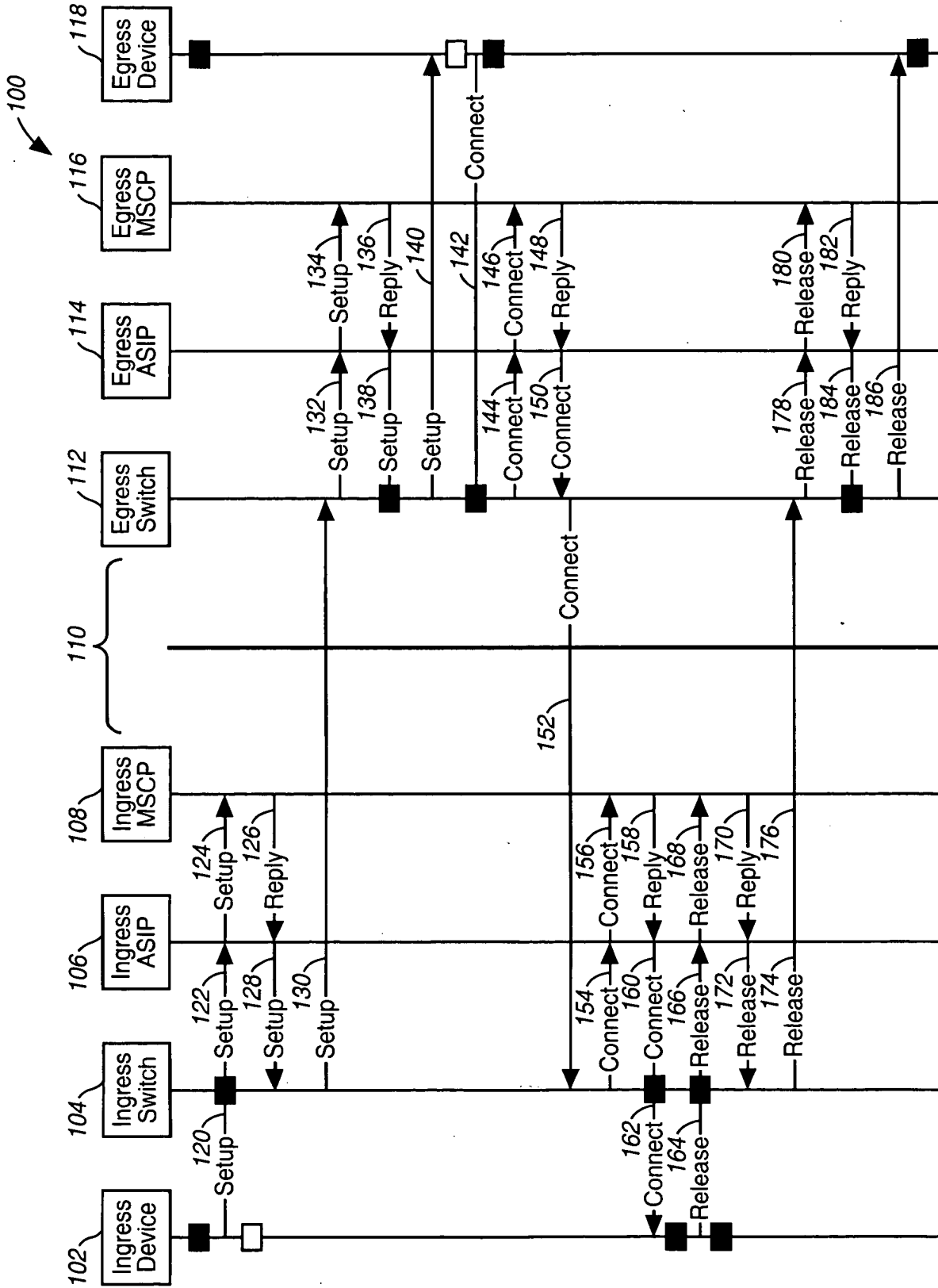


FIG. 2

FIG. 2

3/6

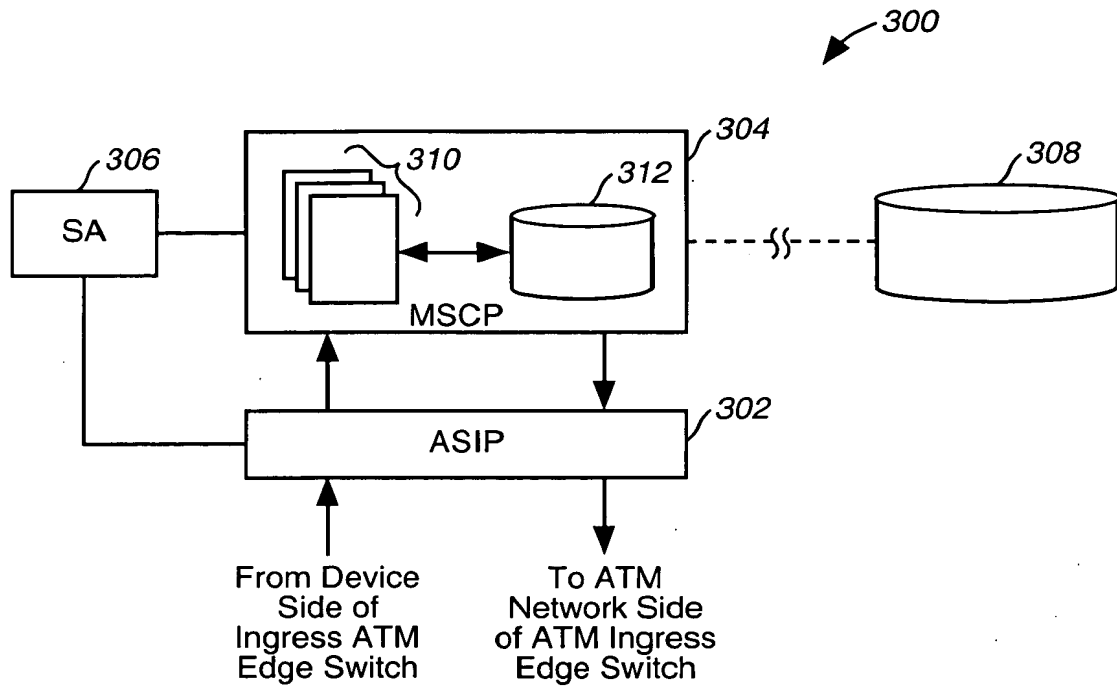


FIG. 3

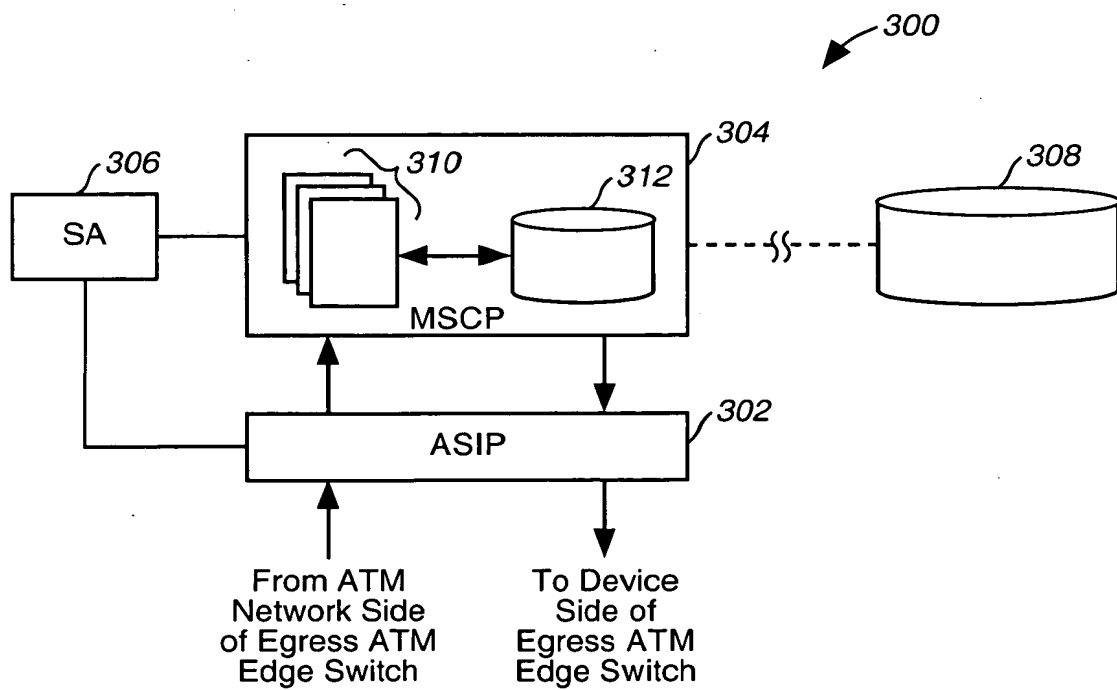


FIG. 4

FOR PUBLICATION

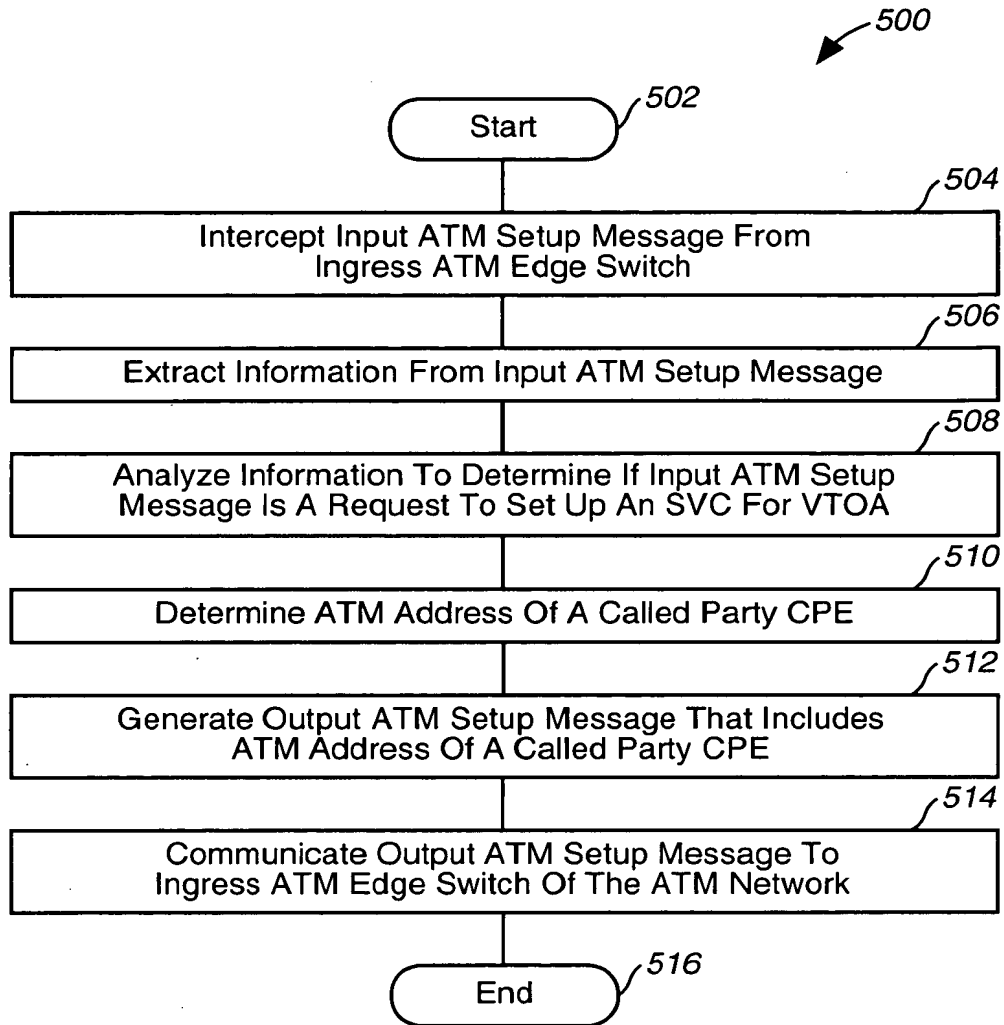


FIG. 5

09768068 042201

5/6

600

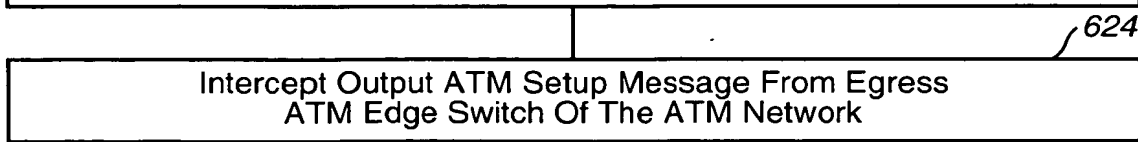
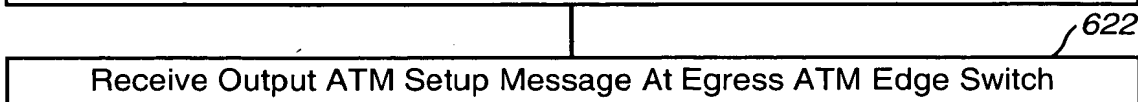
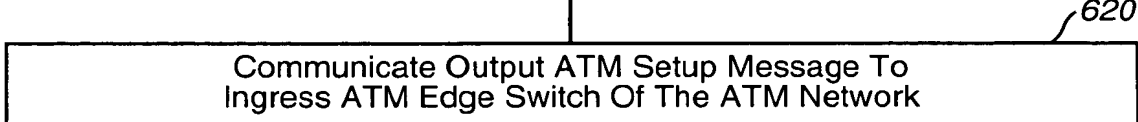
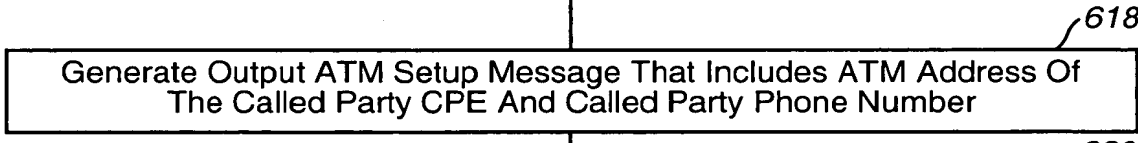
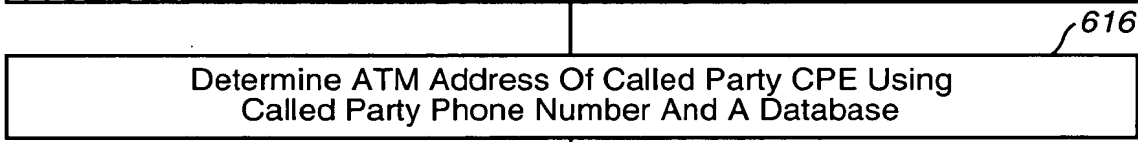
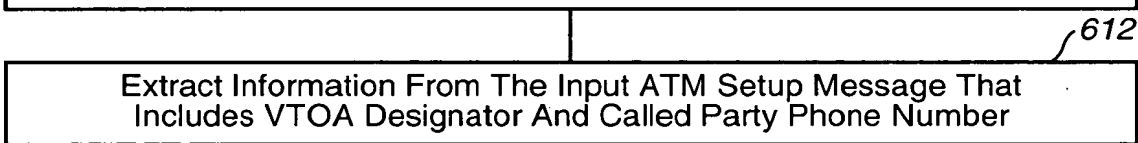
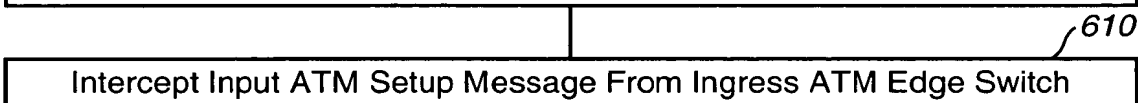
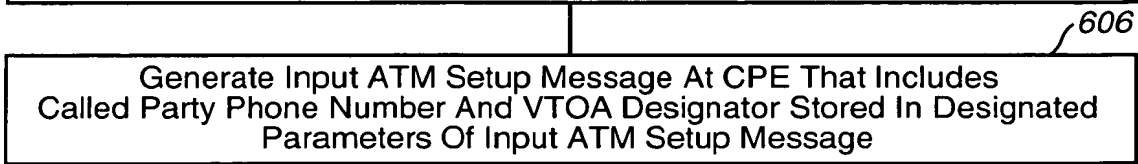
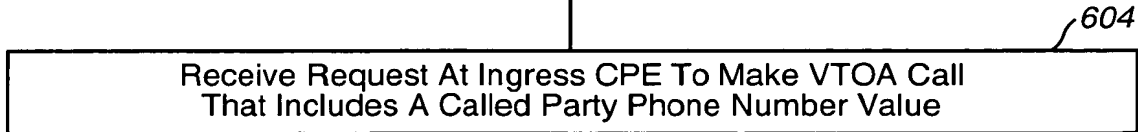
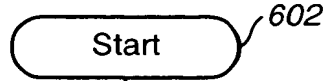


FIG. 6A

TOP SECRET

6/6

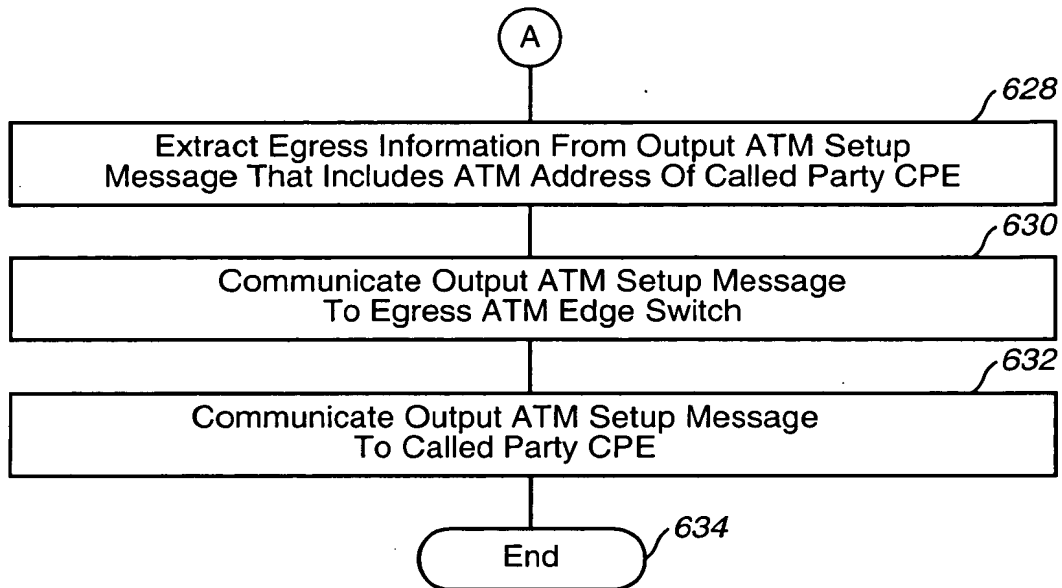


FIG. 6B

09768068